



## УСТАНОВКА КОМПРЕССОРНАЯ

СБ4/С-50.LB30  
СБ4/С-100.LB30  
СБ4/С-50.LB30А  
СБ4/С-100.LB30А  
СБ4/С-100.LB30В  
СБ4/С-100.LB30АВ

## *РУКОВОДСТВО ПО ЭКСПЛУАТАЦИИ*

### Свидетельство о приемке и упаковывании

Установка компрессорная укомплектована ресивером \_\_\_\_ л. зав. № \_\_\_\_\_  
и электродвигателем \_\_\_\_\_ зав. № \_\_\_\_\_,  
арматура, контрольно-измерительные приборы и предохранительные устройства соответствуют разделу 12,  
в состоянии поставки установка компрессорная  
заправлена маслом марки \_\_\_\_\_,  
соответствует требованиям технической документации и признана годной к эксплуатации.

Упаковку произвёл \_\_\_\_\_

Дата выпуска " \_\_\_\_ " \_\_\_\_\_ 20 \_\_\_\_ г.

Отметка ОТК \_\_\_\_\_ М.П.

**ИЗГОТОВИТЕЛЬ ИЧУП "Ремкомп"**  
Республика Беларусь, 247672, г. Рогачев,  
ул. Пушкина, д. 62, тел/факс (02339) 3-43-20,  
тел. (02339) 3-43-94, 3-94-74  
<http://www.remeza.com>

Руководство по эксплуатации является документом, содержащим техническое описание установки компрессорной (далее – компрессор), указания по эксплуатации и технические данные, гарантированные изготовителем.

Изготовитель оставляет за собой право вносить изменения, направленные на повышение качества и надежности, в конструкцию компрессора (которые могут быть не отражены в настоящем документе) без предварительного уведомления.

## **1 Назначение**

1.1 Компрессор СБ4/С-50.LB30, СБ4/С-100.LB30, СБ4/С-100.LB30В, СБ4/С-50.LB30А, СБ4/С-100.LB30А, СБ4/С-100.LB30АВ – воздушный, поршневого типа, с ременным приводом от электродвигателя.

1.2 Компрессор является сложным электромеханическим изделием и предназначен для обеспечения пневматического оборудования, аппаратуры и инструмента, применяемого в промышленности, автосервисе и для других целей потребителя сжатым воздухом после его очистки дополнительной системой подготовки воздуха до норм, действующих в каждой из отраслей. Использование компрессора позволяет значительно экономить электроэнергию, механизировать труд и повысить качество работ.

**ЗАПРЕЩАЕТСЯ ЭКСПЛУАТАЦИЯ КОМПРЕССОРА ВО ВЗРЫВОПОЖАРООПАСНЫХ ПОМЕЩЕНИЯХ.**

**ЗАПРЕЩАЕТСЯ ЭКСПЛУАТАЦИЯ КОМПРЕССОРА ПОД ВОЗДЕЙСТВИЕМ ПРЯМЫХ АТМОСФЕРНЫХ ОСАДКОВ, А ТАКЖЕ В БЫТОВЫХ ЦЕЛЯХ.**

## **2 Общие сведения об изделии**

2.1 Компрессор спроектирован и изготовлен в соответствии с общими требованиями и нормами безопасности к данному виду оборудования, установленными в действующих технических нормативных правовых актах. Степень защиты компрессора не ниже IP20. Класс по способу защиты человека от поражения электрическим током 1.

Вероятность возникновения пожара на одно изделие в год не более  $10^{-6}$ .

2.2 Питание компрессора осуществляется от сети переменного тока. Напряжение сети питания и частота тока указаны в паспортной табличке, наклеенной на титульном листе настоящего руководства по эксплуатации и на компрессоре.

2.3 Климатическое исполнение УХЛ 3.1\* для эксплуатации при температуре окружающего воздуха от 1 °С до 40 °С.

2.4 Режим работы компрессора – повторно-кратковременный, с продолжительностью включения (ПВ) до 60%, при продолжительности одного цикла от 6 до 10 мин. Допускается непрерывная работа компрессора не более 15 мин, но не чаще одного раза в течение 2-х ч.

2.5 Регулирование производительности после пуска компрессора – автоматическое. Способ регулирования – периодический пуск-останов компрессора.

2.6 Компрессор снабжен следующими средствами контроля, управления и защиты:  
- манометром для контроля давления сжатого воздуха;  
- телепрессостатом (прессостатом) – исполнительным устройством для регулирования производительности периодическим пуском-остановом компрессора;



### 3.3 Сведения о содержании драгоценных металлов

3.3.1 Содержание сплава серебра Ag-CdO (90%-10%) в компрессоре указано в таблице 2.

Таблица 2

Модель компрессора	Масса сплава серебра Ag-CdO (90%-10%), г
СБ4/С-50.LB30, СБ4/С-100.LB30, СБ4/С-100.LB30В	1,014
СБ4/С-50.LB30А, СБ4/С-100.LB30А, СБ4/С-100.LB30АВ	0,338

3.3.2 Драгоценные металлы содержатся в телепрессостате (прессостате).

## 4 Комплектность

4.1 Комплектность поставки компрессора приведена в таблице 3.

Таблица 3

Наименование	Количество, шт.
Установка компрессорная	1
Руководство по эксплуатации	1
Паспорт ресивера	1
Комплект колес и амортизаторов	1
Тара транспортная	1
Паспорт клапана предохранительного	1

Примечание – Комплект колес и амортизаторов, детали их крепления упакованы отдельно.

## 5 Устройство и принцип работы

5.1 Компрессор (рисунки 1, 2, 3) состоит из следующих основных сборочных единиц и деталей: блока поршневого LB30, ресивера 1, платформы 2, электродвигателя 3 со шкивом 4, клинового ремня 5, защитного ограждения 6, телепрессостата (прессостата) 7, манометра 8, воздухопровода сброса давления 9, нагнетательного воздухопровода 10, крана 11, клапана предохранительного 12, клапана обратного 13, крана слива конденсата 14, колес и амортизаторов 15.

Блок поршневой **LB30** – одноступенчатый, двухцилиндровый, с воздушным охлаждением предназначен для выработки сжатого воздуха.

Смазка трущихся поверхностей деталей блока поршневого осуществляется разбрызгиванием масла. Заливка масла в картер производится через отверстие в картере блока поршневого А (рисунок 1), слив масла – через отверстие у основания картера, закрытое пробкой В.

Ресивер **1** служит для сбора сжатого воздуха, устранения пульсации давления, отделения конденсата и масла; является также корпусом, на котором смонтированы узлы и детали компрессора; имеет штуцеры для установки телепрессостата (прессостата) 7, клапана обратного 13, крана слива конденсата 14, клапана предохранительного 12, а также кронштейны для установки платформы.

Платформа **2** предназначена для монтажа блока поршневого, двигателя, клиноре-

менной передачи и защитного ограждения.

Электродвигатель **3** предназначен для привода блока поршневого.

Телепрессостат (прессостат) **7** служит для обеспечения работы компрессора в автоматическом режиме, поддержания давления в ресивере.

Манометр **8** предназначен для контроля давления в ресивере.

Воздухопровод сброса давления **9** служит для сбрасывания сжатого воздуха из нагнетательного воздухопровода **10** после остановки блока поршневого с целью облегчения его последующего запуска.

Кран **11** с регулятором давления предназначен для подачи воздуха потребителю.

Клапан предохранительный **12** служит для ограничения максимального давления в ресивере и отрегулирован на давление открывания, превышающее давление нагнетания не более чем на 10 %.

Клапан обратный **13** обеспечивает подачу сжатого воздуха только в направлении от блока поршневого к ресиверу.

Кран слива конденсата **14** служит для удаления конденсата из ресивера.

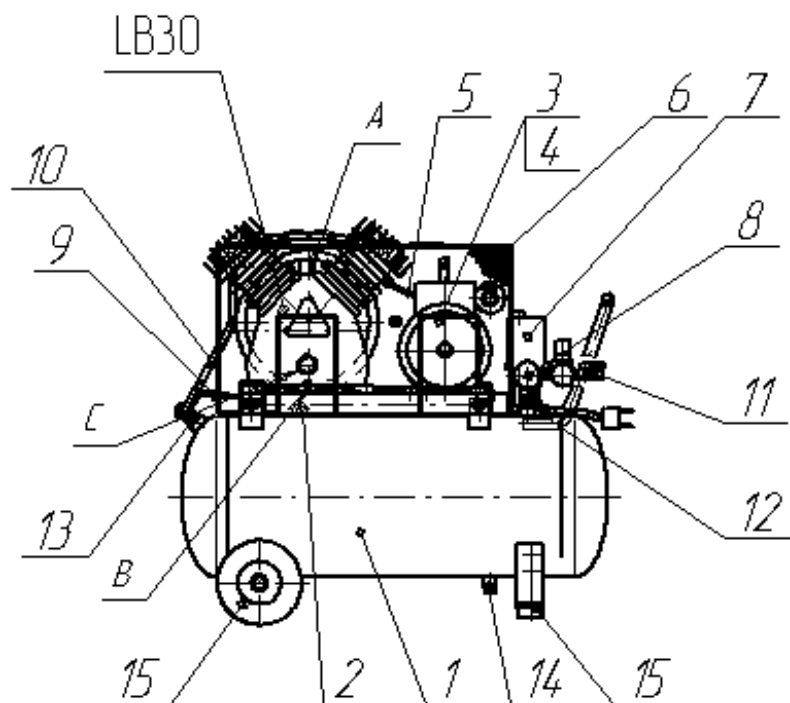


Рисунок 1 – Общий вид компрессора СБ4/С-50.LB30, СБ4/С-50.LB30А

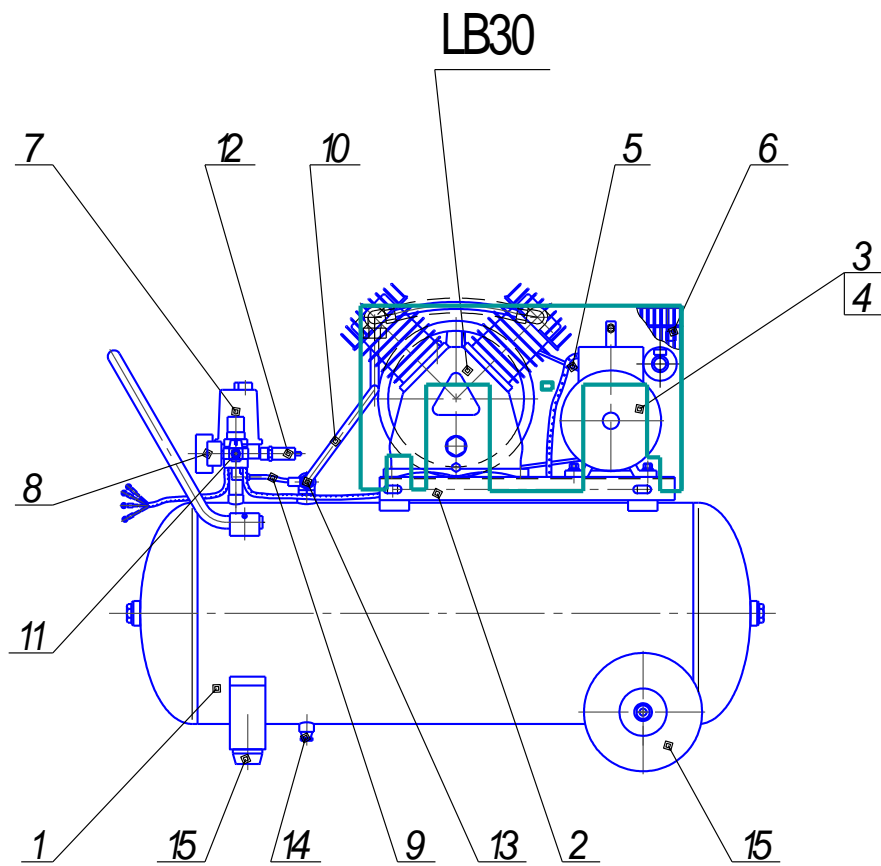


Рисунок 2 – Общий вид компрессора СБ4/С-100.LB30, СБ4/С-100.LB30А

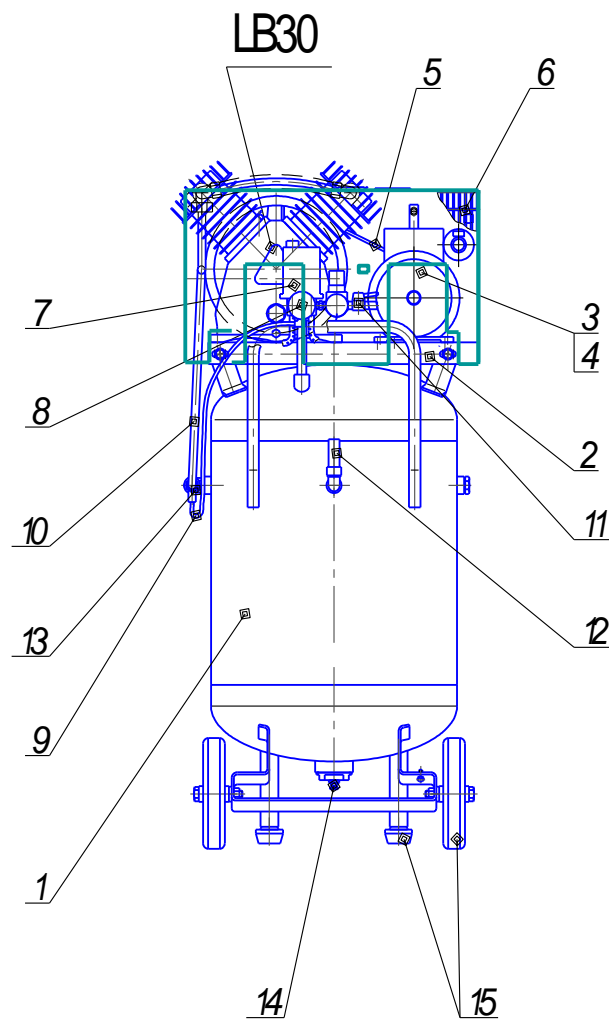
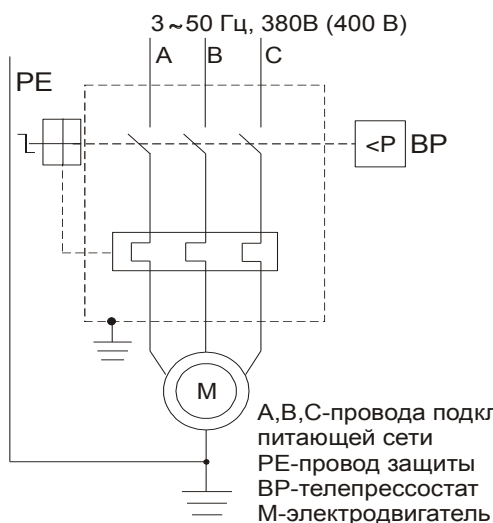
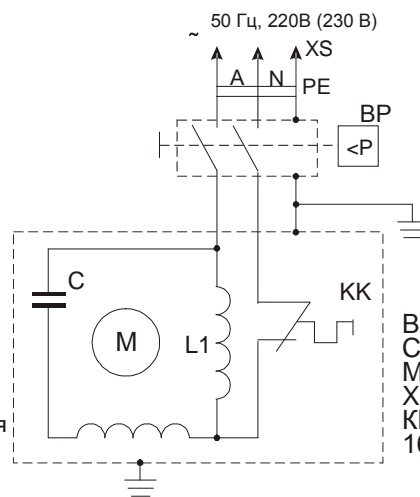


Рисунок 3 – Общий вид компрессора СБ4/С-100.LB30В, СБ4/С-100.LB30АВ



СБ4/С-50. LB30, СБ4/С-100. LB30,  
СБ4/С-100. LB30В



СБ4/С-50. LB30А, СБ4/С-100. LB30А,  
СБ4/С-100 LB30АВ

Рисунок 4 – Схема электрическая принципиальная

## 6 Указание мер безопасности

### 6.1 Применяемая маркировка имеет следующее значение:



- Опасно! Поражение током



- Опасно! Горячая температура



- Опасно! Находится под давлением



- Обслуживающий персонал должен прочитать предназначенные для него инструкции



- Не открывать кран, пока не подсоединен воздушный шланг



- Оборудование работает в автоматическом режиме и может запускаться без предупреждения



- Ограждение подвижных частей должно быть надежно закреплено



- Устройство запуска и остановки



6.2 К обслуживанию и эксплуатации компрессора допускаются лица, ознакомленные с его устройством и правилами эксплуатации, прошедшие инструктаж по технике безопасности и оказанию первой помощи.

6.3 Во время работы оператор обязательно должен использовать защитные очки для защиты глаз от чужеродных частиц, поднятых струёй воздуха.

6.4 В помещении, где расположен компрессор, необходимо обеспечить хорошую вентиляцию (проветривание), следя за тем, чтобы температура окружающего воздуха поддерживалась в пределах от 1 °С до 40 °С. При температуре окружающего воздуха выше 30 °С забор воздуха рекомендуется осуществлять не из помещения или принимать специальные меры для уменьшения температуры окружающего компрессор воздуха.

6.5 Всасываемый компрессором воздух не должен содержать пыли, паров любого вида, взрывоопасных и легковоспламеняющихся газов, распыленных растворителей или красителей, токсичных дымов любого типа.

6.6 Снижение пропускной способности воздушного фильтра, по причине его загрязненности, снижает ресурс компрессора, увеличивает расход электроэнергии и может привести к выходу из строя всасывающего, нагнетательного или обратного клапанов.

6.7 Компрессор рассчитан на сжатие только атмосферного воздуха, использование компрессора для сжатия иных газов не допускается.

6.8 Использование сжатого воздуха для различных целей (наддув, пневматический инструмент, окраска, мытьё со средствами на водной основе и т.д.) обусловлено знанием и соблюдением норм, предусмотренных в каждом из таких случаев.

6.9 При подсоединении компрессора к линии распределения, либо исполнительному устройству необходимо использовать пневмоарматуру и гибкие трубопроводы соответствующих размеров и характеристик (давление и температура).

6.10 Сжатый воздух представляет собой энергетический поток и поэтому является потенциально опасным. Трубопроводы, содержащие сжатый воздух, должны быть в исправном состоянии и соответствующим образом соединены. Перед тем, как установить под давление гибкие трубопроводы, необходимо убедиться, что их окончания прочно закреплены.

6.11 Перемещать компрессор допускается только полностью отключенный от электрической и пневматической сети. Избыточное давление в ресивере снизить до атмосферного.

6.12 Перед началом работы необходимо проверить:

- правильность подключения к питающей сети и заземлению;
- целостность и надёжность крепления защитного ограждения клиноременной передачи;
- надёжность крепления амортизаторов и колес компрессора;
- целостность и исправность клапана предохранительного, органов управления и контроля.

6.13 Для технических проверок руководствоваться настоящим руководством по эксплуатации, "Правилами устройства электроустановок" и "Правилами устройства и безопасной эксплуатации сосудов, работающих под давлением".

6.14 По завершении технического обслуживания установить на свои места защитное ограждение и детали, соблюдая при включении те же меры предосторожности, что и при первом запуске.

6.15 Меры безопасности при эксплуатации ресивера:

- правильно использовать ресивер в пределах давления и температуры, указанных на табличке технических данных изготовителя;



- постоянно контролировать исправность и эффективность устройств защиты и контроля (прессостат, клапан предохранительный, манометры);

- ежедневно производить слив конденсата, образующегося в ресивере.

При эксплуатации ресивера необходимо соблюдать требования "Правил устройства и безопасной эксплуатации сосудов, работающих под давлением".

6.16 Средний уровень звука в контрольных точках на расстоянии не менее 1 м от компрессора, работающего в режиме ПВ 60 %, не превышает 80 дБА.

6.17 При превышении уровня шума выше допустимого необходимо использовать индивидуальные средства защиты.

6.18 Погрузочно-разгрузочные работы должны производиться в соответствии с транспортной маркировкой на таре.

6.19 Утилизация использованных отработанных масел, отработанных фильтров и конденсата должна осуществляться с соблюдением норм охраны окружающей среды.

6.20 При эксплуатации компрессора должны соблюдаться "Общие правила пожарной безопасности для промышленных предприятий ...".

ЗАПРЕЩАЕТСЯ:

-ПОДКЛЮЧАТЬ КОМПРЕССОР К БЫТОВОЙ ЭЛЕКТРОСЕТИ ИЛИ ПОДКЛЮЧАТЬ ЧЕРЕЗ УДЛИНИТЕЛИ, ЕСЛИ ПРИ ЭТОМ ПРОИСХОДИТ ПАДЕНИЕ НАПРЯЖЕНИЯ НА УЧАСТКЕ ОТ ИСТОЧНИКА ПИТАНИЯ ДО МЕСТА ПРИЛОЖЕНИЯ НАГРУЗКИ БОЛЕЕ ЧЕМ НА 5 % ОТ НОМИНАЛЬНОГО (П.13.5 МЭК 60204);

-ЭКСПЛУАТИРОВАТЬ КОМПРЕССОР С НЕИСПРАВНОЙ ИЛИ ОТКЛЮЧЕННОЙ ЗАЩИТОЙ ЭЛЕКТРООБОРУДОВАНИЯ;

-ВНОСИТЬ КАКИЕ-ЛИБО ИЗМЕНЕНИЯ В ЭЛЕКТРИЧЕСКУЮ ИЛИ ПНЕВМАТИЧЕСКУЮ ЦЕПИ КОМПРЕССОРА ИЛИ ИХ РЕГУЛИРОВКУ, В ЧАСТНОСТИ, ИЗМЕНЯТЬ ЗНАЧЕНИЕ МАКСИМАЛЬНОГО ДАВЛЕНИЯ СЖАТОГО ВОЗДУХА И НАСТРОЙКУ ПРЕДОХРАНИТЕЛЬНОГО КЛАПАНА;

-ОСУЩЕСТВЛЯТЬ МЕХАНИЧЕСКУЮ ОБРАБОТКУ ИЛИ СВАРКУ РЕСИВЕРА. В СЛУЧАЕ ДЕФЕКТОВ ИЛИ КОРРОЗИИ НЕОБХОДИМО ПОЛНОСТЬЮ ЗАМЕНИТЬ ЕГО, ТАК КАК ОН ПОДПАДАЕТ ПОД ОСОБЫЕ НОРМЫ БЕЗОПАСНОСТИ;

-ВКЛЮЧАТЬ КОМПРЕССОР ПРИ СНЯТОМ ОГРАЖДЕНИИ КЛИНОРЕМЕННОЙ ПЕРЕДАЧИ;

-ПРИ РАБОТЕ КОМПРЕССОРА ПРИКАСАТЬСЯ К СИЛЬНО НАГРЕВАЮЩИМСЯ ДЕТАЛЯМ (ГОЛОВКА И БЛОК ЦИЛИНДРОВ, ДЕТАЛИ НАГНЕТАТЕЛЬНОГО ВОЗДУХОПРОВОДА, РЕБРА ОХЛАЖДЕНИЯ ЭЛЕКТРОДВИГАТЕЛЯ);

-ПРИКАСАТЬСЯ К КОМПРЕССОРУ МОКРЫМИ РУКАМИ ИЛИ РАБОТАТЬ В СЫРОЙ ОБУВИ;

-НАПРАВЛЯТЬ СТРУЮ СЖАТОГО ВОЗДУХА НА СЕБЯ ИЛИ НАХОДЯЩИХСЯ РЯДОМ ЛЮДЕЙ;

-ДОПУСКАТЬ В РАБОЧУЮ ЗОНУ ДЕТЕЙ И ЖИВОТНЫХ;

-ХРАНИТЬ КЕРОСИН, БЕНЗИН И ДРУГИЕ ЛЕГКОВОСПЛАМЕНЯЮЩИЕСЯ ЖИДКОСТИ В МЕСТЕ УСТАНОВКИ КОМПРЕССОРА;

-ОСТАВЛЯТЬ БЕЗ ПРИСМОТРА КОМПРЕССОР, ВКЛЮЧЕННЫЙ В СЕТЬ;

-ПРОИЗВОДИТЬ РЕМОНТ КОМПРЕССОРА:

ВКЛЮЧЕННОГО В ЭЛЕКТРИЧЕСКУЮ СЕТЬ;

НАХОДЯЩЕГОСЯ ПОД ДАВЛЕНИЕМ;

НЕ ПРИНЯВ МЕРЫ, ПРЕДОТВРАЩАЮЩИЕ ОШИБОЧНОЕ ВКЛЮЧЕНИЕ ОБОРУДОВАНИЯ В РАБОТУ (ПУСК ДВИГАТЕЛЯ, ПОДАЧА СЖАТОГО ВОЗДУХА);

-ТРАНСПОРТИРОВАТЬ КОМПРЕССОР ПОД ДАВЛЕНИЕМ.

## 7 Подготовка изделия к работе и порядок работы

7.1 Внимательно изучите и следуйте инструкциям настоящего руководства по эксплуатации.

7.2 Аккуратно вскройте упаковку, проверьте комплектность, убедитесь в отсутствии повреждений.

7.3 Установите на ресивер амортизаторы и колеса. Разместите компрессор, обеспечив свободный доступ к выключателю и крану подачи воздуха потребителю. Для обеспечения хорошей вентиляции и эффективного охлаждения необходимо чтобы ограждения ременной передачи находились на расстоянии не менее 1 м от стены. Пол помещения в месте установки компрессора должен быть ровным с нескользящей поверхностью, маслоустойчивым и выполненным из нескороаемого износостойчивого материала.

7.4 Проверьте соответствие содержания табличек на блоке поршневом, ресивере, электродвигателе с данными настоящего руководства по эксплуатации.

7.5 Проверьте по маслоуказателю уровень масла в картере блока поршневого – он должен находиться в пределах красной метки смотрового стекла. При необходимости долейте до среднего уровня компрессорное масло, рекомендованное настоящей инструкцией. Не допускайте утечек масла из соединений и попадания масла на наружные поверхности компрессора.

**7.6 ВНИМАНИЕ: ПОДКЛЮЧЕНИЕ КОМПРЕССОРА К ЭЛЕКТРИЧЕСКОЙ СЕТИ ДОЛЖНО ВЫПОЛНЯТЬСЯ СПЕЦИАЛЬНО ОБУЧЕННЫМ ПЕРСОНАЛОМ!**

**ПРИ ЭЛЕКТРИЧЕСКОМ ПОДСОЕДИНЕНИИ ОСОБОЕ ЗНАЧЕНИЕ ИМЕЕТ ПОСЛЕДОВАТЕЛЬНОСТЬ ФАЗ, ТАК КАК ЭТО ОПРЕДЕЛЯЕТ НАПРАВЛЕНИЕ ВРАЩЕНИЯ, КОТОРОЕ ДОЛЖНО СООТВЕТСТВОВАТЬ СТРЕЛКЕ НА КОРПУСЕ ЭЛЕКТРОДВИГАТЕЛЯ И ШКИВЕ БЛОКА ПОРШНЕВОГО!**

**НЕОБХОДИМО ПОДЧЕРКНУТЬ, ЧТО ДАЖЕ НЕБОЛЬШОЕ ВРЕМЯ ВРАЩЕНИЯ ДВИГАТЕЛЯ В ОБРАТНОМ НАПРАВЛЕНИИ МОЖЕТ ПРИВЕСТИ К ОТКАЗУ КОМПРЕССОРА!**

7.7 Надёжно соедините компрессор с потребителями сжатого воздуха, используя соответствующую пневмоарматуру и трубопроводы.

7.8 При первом запуске, а также после длительного периода бездействия, рекомендуется на воздушный фильтр капнуть несколько капель компрессорного масла.

7.9 Пуск и останов компрессора должны производиться только выключателем на телепрессостате (прессостате). По мере расхода воздуха потребителем, реле давления телепрессостата (прессостата) автоматически выключает и включает двигатель компрессора, поддерживая давление сжатого воздуха в ресивере в заданных пределах. Диапазон регулирования давления  $\Delta P=(0,2\pm 0,05)$  МПа. При первом пуске, а также при каждом повторном подключении проверяйте соответствие направления вращения, указанное на корпусе электродвигателя и шкиве блока поршневого.

7.10 Телепрессостат (прессостат) отрегулирован изготовителем, и не должен подвергаться регулировкам со стороны пользователя.

Установка давления сжатого воздуха на выходе осуществляется регулятором давления следующим образом:

- при открытом кране необходимо потянуть вверх за рукоятку регулятора давления и вращать ее по часовой стрелке для увеличения давления или против часовой стрелки, чтобы уменьшить давление;

- после проверки заданного значения давления по манометру, следует нажать на рукоятку, тем самым зафиксировав выбранное значение.

Количество вырабатываемого воздуха зависит от давления в ресивере и от его расхода - при избыточном расходе манометр показывает низкие значения.

7.11 Компрессор оборудован устройством защиты от перегрузок. При нарушении питания электрической сети, а также при работе с ПВ более 60 % возможно автоматическое срабатывание защиты двигателя.

После того, как двигатель остынет до допустимой температуры, в компрессорах СБ4/С-50.LB30, СБ4/С-100.LB30, СБ4/С-100.LB30В устройство защиты включается поворотом выключателя, расположенного на корпусе телепрессостата. В компрессорах СБ4/С-50.LB30А, СБ4/С-100.LB30А, СБ4/С-100.LB30АВ – нажатием кнопки, расположенной на блоке электродвигателя.

**ВНИМАНИЕ: ВО ИЗБЕЖАНИЕ ВЫХОДА ИЗ СТРОЯ ДВИГАТЕЛЯ, ВМЕШАТЕЛЬСТВО В СИСТЕМУ ЗАЩИТЫ НЕДОПУСТИМО!**

7.12 По окончании работы давление в ресивере следует снизить до атмосферного.

## 8 Техническое обслуживание

8.1 Для обеспечения долговечной и надежной работы компрессора выполняйте следующие операции по его техническому обслуживанию:

- после первых 48-ми ч работы проверьте и при необходимости подтяните болты головок цилиндров блока поршневого для компенсации температурной усадки, момент затяжки – 25 Нм;

- ежедневно контролируйте уровень масла, проверяйте плотность соединения воздухопроводов, очищайте компрессор от пыли и загрязнений. В качестве обтирочного материала следует применять только хлопчатобумажную или льняную ветошь;

- в зависимости от условий эксплуатации, но не реже одного раза в месяц, очищайте всасывающий воздушный фильтр (фильтрующий элемент). Замену воздушного фильтра (фильтрующего элемента) проводить один раз в год или чаще по результатам внешнего осмотра;

- после первых 100 ч работы и далее через каждые 500 ч работы производите замену компрессорного масла. Не разрешается смешивать разные по типам масла. При изменении цвета масла (побеление – присутствие воды, потемнение – сильный перегрев) рекомендуется немедленно заменить его;

- ежедневно сливайте конденсат из ресивера, используя кран слива конденсата;

- после первых 48-ми ч эксплуатации и далее через каждые 300 ч работы необходимо проверять и регулировать натяжение ремней и очищать их от загрязнений, так как при недостаточном натяжении происходит проскальзывание ремней, перегрев и снижение КПД блока поршневого. Когда ремни перетянуты, то происходит чрезмерная нагрузка на подшипники с повышенным их износом, перегревом электродвигателя и блока поршневого. При правильном натяжении прогиб ремня на его середине под воздействием усилия 35-45 Н (3,5-4,5 кгс) должен быть в пределах от 5 до 6 мм. Натяжение регулируйте смещением электродвигателя, предварительно отпустив болты крепления его к платформе. Шкив электродвигателя и шкив блока поршневого должны находиться в одной плоскости;

- ежемесячно проверяйте надёжность крепления блока поршневого и двигателя к платформе, а платформы к ресиверу;

- ежемесячно проверяйте целостность и надежность крепления органов управления, приборов контроля, кабелей, воздухопроводов;

- ежемесячно очищайте все наружные поверхности блока поршневого и электродвигателя для улучшения охлаждения.

## 9 Возможные неисправности и способы их устранения

9.1 Перечень возможных неисправностей и способы их устранения приведены в таблице 4.

Таблица 4

<b>Наименование неисправности, её проявление и признаки</b>	<b>Вероятная причина</b>	<b>Способ устранения</b>
Снижение производительности компрессора	Засорение воздушного фильтра	Очистить или заменить фильтрующий элемент
	Нарушение плотности соединений или повреждение воздухопроводов	Определить место утечки, уплотнить соединение, заменить воздухопровод
	Проскальзывание ремня вследствие недостаточного натяжения, либо загрязнения	Натянуть ремень, очистить от загрязнений
Утечка воздуха из ресивера в нагнетательный воздухопровод - постоянное "шипение" при отключении компрессора	Попадание воздуха из ресивера в нагнетательный воздухопровод из-за износа или засорения уплотнителя клапана обратного	Вывернуть шестигранную головку клапана, очистить седло и уплотнительную прокладку или заменить
Перегрев двигателя и остановка компрессора во время работы	Недостаточный уровень масла в картере компрессора	Проверить качество и уровень масла, при необходимости долить масло
	Продолжительная работа компрессора при максимальном давлении и потреблении воздуха - срабатывание защиты	Снизить нагрузку на компрессор, уменьшив потребление воздуха, повторно запустить компрессор
Остановка компрессора во время работы	Нарушения в цепи питания	Проверить цепь питания
Вибрация компрессора во время работы. Неравномерное гудение двигателя. После остановки при повторном запуске двигатель гудит, компрессор не запускается	Отсутствует напряжение в одной из фаз цепи питания	Проверить и обеспечить питание цепей
Излишек масла в сжатом воздухе и ресивере	Уровень масла в картере выше среднего	Довести уровень до нормы
<p>Примечание – В случае обнаружения других неисправностей необходимо обращаться к представителю изготовителя (продавцу).</p>		

## 10 Гарантии изготовителя

10.1 Изготовитель гарантирует соответствие компрессора показателям, указанным в настоящем руководстве по эксплуатации, при условии, соблюдения потребителем правил эксплуатации, хранения и транспортирования.

10.2 Гарантийный срок эксплуатации – 12 месяцев со дня продажи компрессора с отметкой в руководстве по эксплуатации, но не более 18 месяцев со дня выпуска. В случае отсутствия отметки продавца о продаже, гарантийный срок эксплуатации исчисляется от даты выпуска.

10.3 По вопросам гарантийного обслуживания, приобретения сменных и запасных частей обращайтесь к представителю изготовителя (продавцу).

10.4 При покупке компрессора требуйте аккуратного и точного заполнения продавцом гарантийного свидетельства, прилагаемого к настоящему руководству по эксплуатации.

10.5 Покупатель теряет право на гарантийное обслуживание в случаях:

- утери руководства по эксплуатации;
- наличия механических и других повреждений вследствие нарушения требований условий эксплуатации, правил транспортирования и хранения.

## 11 Транспортирование и хранение

11.1 Транспортирование компрессора, упакованного в транспортную тару, должно производиться только в закрытых транспортных средствах (крытых автомашинах, железнодорожных вагонах, контейнерах). Штабелировать не более, чем в два яруса.

11.2 Для перемещения компрессора следует проверить в настоящем руководстве по эксплуатации массу и габаритные размеры и при помощи специальных средств поднимать его с захватом поддона как можно ниже от пола.

В случае транспортирования компрессора при помощи погрузчика, необходимо, чтобы вилы были расположены как можно шире во избежание падения компрессора.

11.3 Компрессор следует хранить в упаковке изготовителя в закрытых помещениях, обеспечивающих его защиту от влияния атмосферных воздействий внешней среды, при температуре от минус 25 °С до плюс 50 °С и относительной влажности не более 80 % при плюс 25 °С.

**ВНИМАНИЕ: СОДЕРЖАНИЕ ПАРОВ КИСЛОТ И ЩЕЛОЧЕЙ, АГРЕССИВНЫХ ГАЗОВ И ДРУГИХ ВРЕДНЫХ ПРИМЕСЕЙ В ПОМЕЩЕНИЯХ, ГДЕ ХРАНИТСЯ КОМПРЕССОР, НЕ ДОПУСКАЕТСЯ!**

11.4 Срок защиты без переконсервации – 1 год.

## 12 Основная арматура, контрольно-измерительные приборы и предохранительные устройства

12.1 Основная арматура, контрольно-измерительные приборы и предохранительные устройства, установленные на ресивере, приведены в таблице 5.

Таблица 5

Наименование	Количество, шт.	Условный проход, мм	Условное давление, МПа (кгс/см <sup>2</sup> )		Материал	
			СБ4/С-100.LB30 СБ4/С-50.LB30	СБ4/С-100.LB30В	СБ4/С-100.LB30 СБ4/С-50.LB30	СБ4/С-100.LB30В
Клапан предохранительный	1	10	1,1 (11)		Латунь	
Кран слива конденсата	1	10	3,0 (30)		Латунь	
Регулятор давления	1	8	1,6 (16)	-	Латунь	-
Клапан обратный	1	15	1,6 (16)		Латунь	
Манометр	1	-	1,6 (16)		Латунь	
Прессостат	1	-	1,6 (16)		Алюминий	



### **Для гарантийного ремонта предъявите:**

1. Гарантийное свидетельство.
2. Документы, подтверждающие покупку.
3. Руководство по эксплуатации изделия.

При отсутствии одного из указанных документов Вам может быть отказано в гарантийном ремонте.

### **Гарантийное обслуживание не осуществляется в следующих случаях:**

1. При отсутствии полностью заполненного гарантийного свидетельства или его утере.
2. При наличии механических и других повреждений, вследствие нарушения требований условий эксплуатации, правил транспортирования и хранения.
3. Любого изменения конструкции или внутреннего устройства оборудования.
4. При нарушении сохранности заводских гарантийных пломб на устройствах оборудования и несанкционированного доступа к настройкам (регулировкам).
5. Применения запасных частей и материалов, не предусмотренных эксплуатационной документацией.
6. При нарушении режимов работы, установленных эксплуатационной документацией (руководство по эксплуатации и т.д.).

### **Гарантия не распространяется:**

1. На расходные материалы, замена которых в период действия гарантии, предусмотрена регламентом проведения технического обслуживания (фильтрующие элементы и материалы, масло и др.).
2. На изделия, вышедшие из строя по причине форс-мажорных обстоятельств (авария, стихийные бедствия и др.).

### **Условия гарантии не предусматривают:**

1. Профилактику и чистку изделия, а также выезд мастера к месту установки изделия с целью его подключения, настройки, ремонта или консультации. Данные работы производятся по отдельному договору.
2. Транспортные расходы не входят в объем гарантийного обслуживания.



## Гарантийное свидетельство

**Данное свидетельство является обязательством на гарантийный ремонт компрессорного оборудования**

Свидетельство дает право на бесплатный ремонт и замену деталей, узлов, вышедших из строя по вине изготовителя, в период гарантийного срока.

**Уважаемый Покупатель!** Убедитесь, что абсолютно все разделы настоящего свидетельства заполнены разборчиво и без исправлений.

Изделие
Модель
Заводской номер
Дата продажи
Фамилия и подпись продавца
Печать фирмы – продавца

Срок гарантии - \_\_\_\_\_ месяца (ев) со дня продажи.

Изделие проверялось в режимах работы \_\_\_\_\_

в моем присутствии: \_\_\_\_\_  
(подпись покупателя)

Изделие не проверялось по причине: \_\_\_\_\_

\_\_\_\_\_  
(штамп и подпись продавца)

**При осуществлении акта купли – продажи руководствоваться общими требованиями региональных правил о приемке товара по количеству и качеству**